

# GV-POC0100



- IP/PoE-Extender für Koax-Kabel
- Set, Sender + Empfänger
- analoge Koaxialkabel für Netzwerk verwenden
- 100 Mbit Ethernet + PoE/PoE+
- bis zu 100 Meter bei RG59

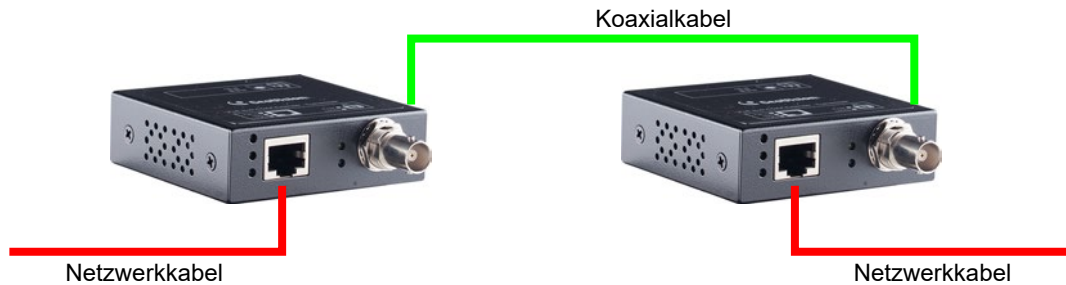
**Inklusive**  
Netzteil



## Produktbeschreibung



Mit dem Konverter kann eine bestehende, analoge Videoverkabelung für IP verwendet werden. Je nach Kabeltyp und Eingangsspannung sind 230 Meter mit 100Mbps und 26 Watt PoE möglich.



## Anschlüsse

Sender:



LAN / PoE In

BNC Out

Empfänger:



LAN / PoE Out

BNC In

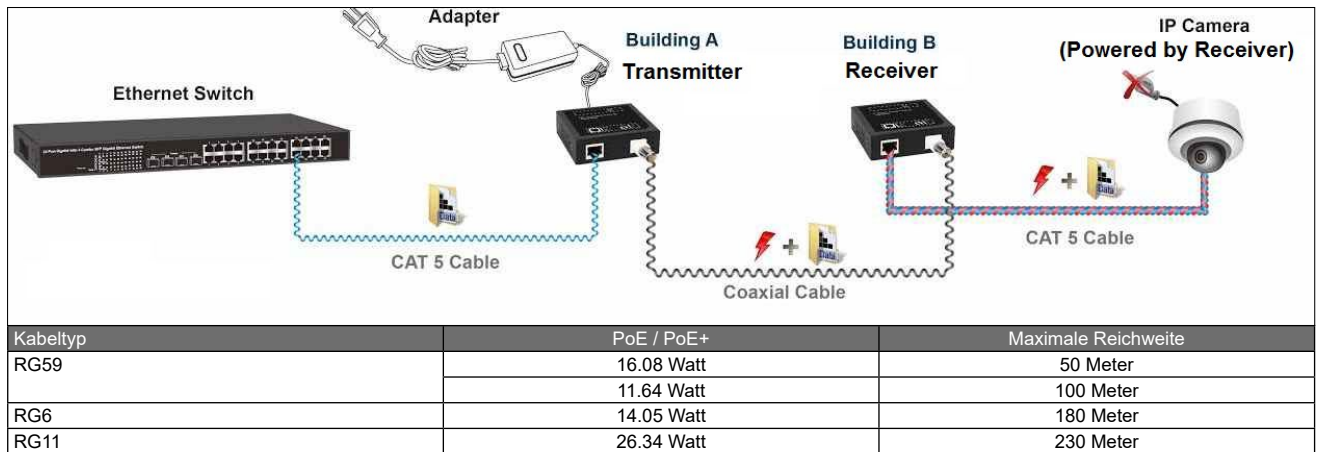


DC In

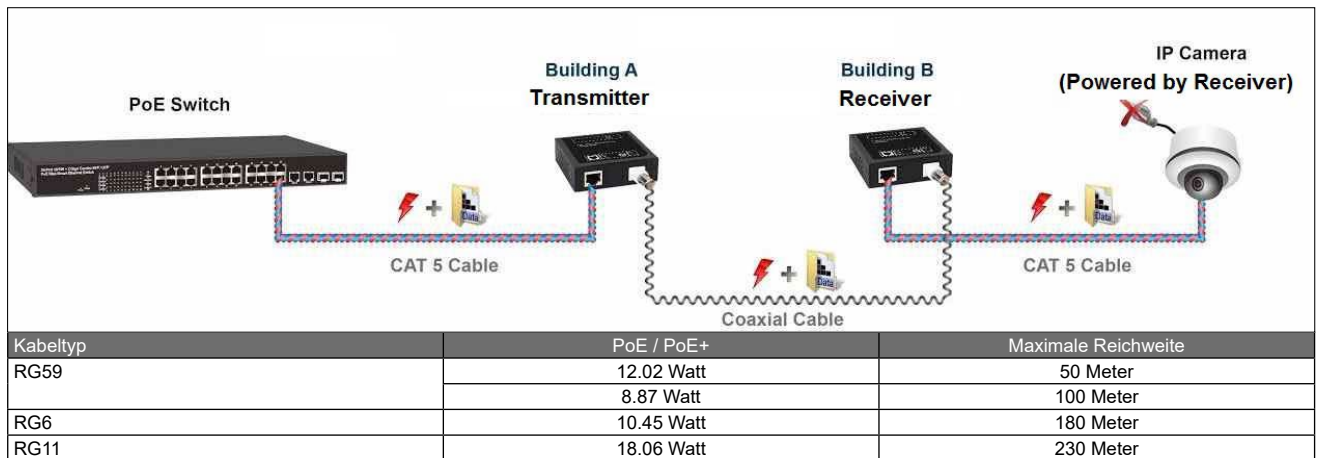


## Reichweiten

Spannungsversorgung des Senders mit 54V DC:



Spannungsversorgung des Senders mit GeoVision PoE+ Switch:



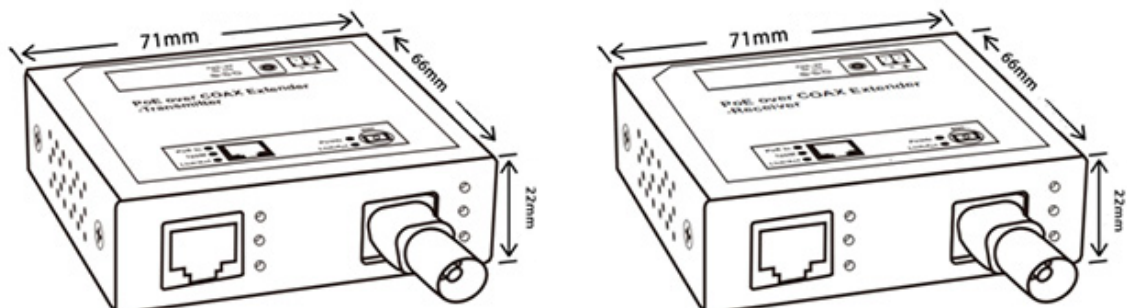
## NDAA-konform



Dieses Produkt entspricht den Vorgaben des US-amerikanischen NDA (National Defense Authorization Act). Diese Konformität kann bei der Zusammenarbeit mit Behörden aus den USA von zentraler Bedeutung sein.

## Abmessungen

Einheit: mm



## Technische Daten

| <b>Allgemeine Daten</b>         |  |
|---------------------------------|--|
| empfohlenes Kabel               | Power over Ethernet: Cat.5e oder höher<br>Power over Koax: RG6 (75 Ohm), RG11 (75 Ohm) |
| Netzwerk-Standards              | IEEE 802.3 10BaseT<br>IEEE 802.3u 100BaseTx<br>IEEE 802.3af/at                         |
| <b>Anschlüsse</b>               |  |
| RJ45                            | Sender: 1 x RJ45 (Auto-MDI / MDI-X)<br>Empfänger: 1 x RJ45 (Auto-MDI / MDI-X)          |
| BNC                             | Sender: 1 x BNC<br>Empfänger: 1 x BNC  |
| Spannung                        | Sender: DC-Buchse 5.5/2.1 mm<br>Empfänger: -   |
| <b>Spannungsversorgung</b>      |  |
| Eingangsspannung                | 54V DC / PoE+ (max. 30W)   |
| Stromverbrauch                  | 54V DC: 0.92A  |
| <b>Sonstiges</b>                |  |
| Umgebungs-Temperatur            | 0°C ~ +50°C  |
| Lager-Temperatur                | -20°C ~ +85°C  |
| Umgebungs-Luftfeuchtigkeit      | 10 ~ 95% (nicht kondensierend)   |
| Zertifizierungen, Konformitäten | CE, NDA  |
| Abmessungen                     | 71x22x66 mm (BxHxT)  |
| Gewicht                         | 135 g  |